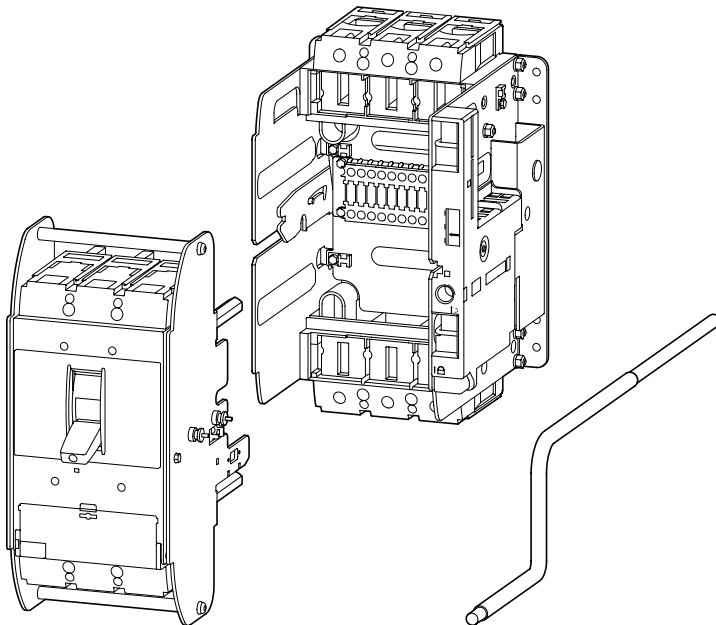


NZM3(-4)-XAV(E)(S)
NZM4(-4)-XAV(E)(S)



Lebensgefahr durch elektrischen Strom!
Nur Elektrofachkräfte und elektrotechnisch unterwiesene Personen dürfen die im Folgenden beschriebenen Arbeiten ausführen.

Electric current! Danger to life!

Only skilled or instructed persons may carry out the following operations.

Tension électrique dangereuse !

Seules les personnes qualifiées et averties doivent exécuter les travaux ci-après.

Tensione elettrica: Pericolo di morte!

Solo persone abilitate e qualificate possono eseguire le operazioni di seguito riportate.

¡Corriente eléctrica! ¡Peligro de muerte!

El trabajo a continuación descrito debe ser realizado por personas cualificadas y advertidas.

Электрический ток! Опасно для жизни!

Только специалисты или проинструктированные лица могут выполнять следующие операции.

触电危险!

只允许专业人员和受过专业训练的人员进行下列工作。



Einbaulage senkrecht

Vertical installation

Montage vertical

Montaggio verticale

Montaje vertical

Вертикальное положение

垂直安装位置

Einsetzen des Schalters

Connect the breaker

Mise en place du disjoncteur

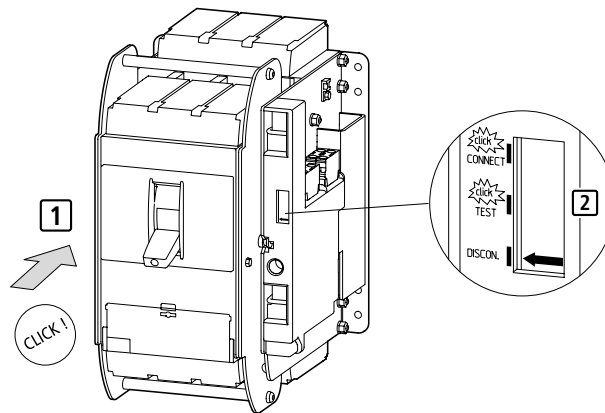
Inserzione dell'interruttore

Colocación del interruptor

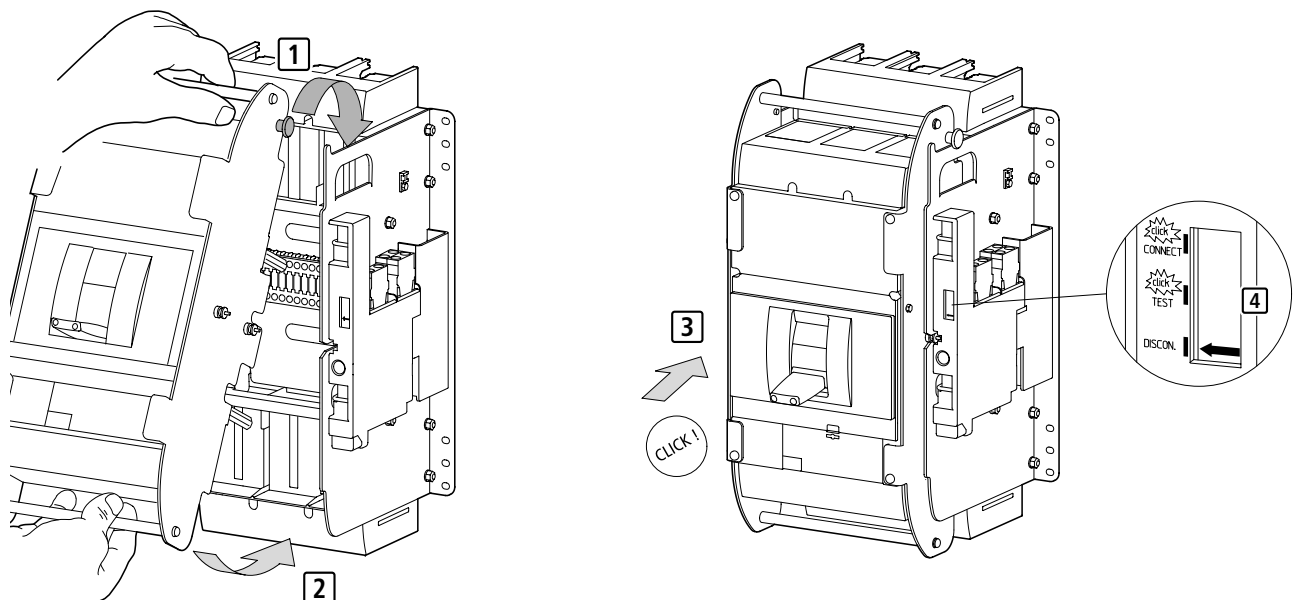
Вставление выключателя

开关装入

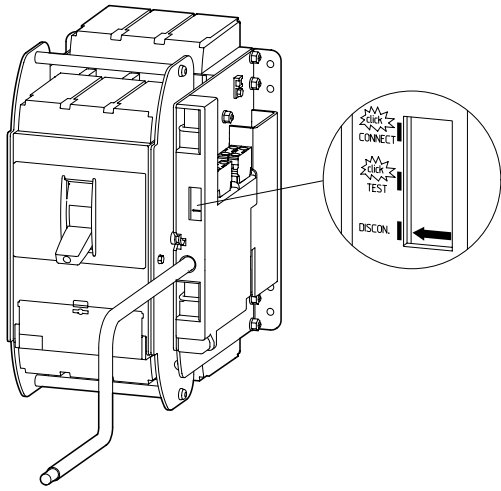
NZM3



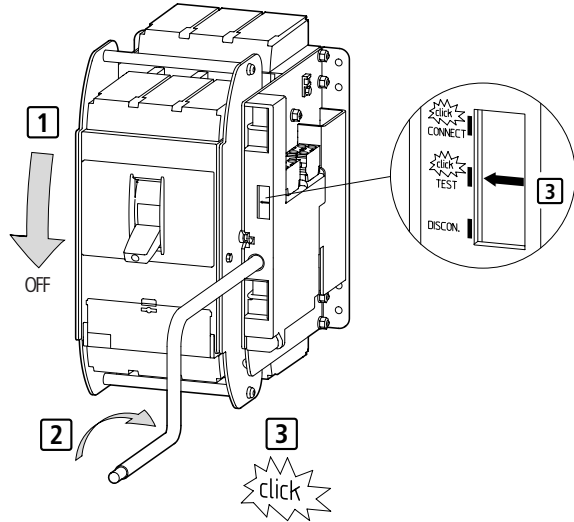
NZM4



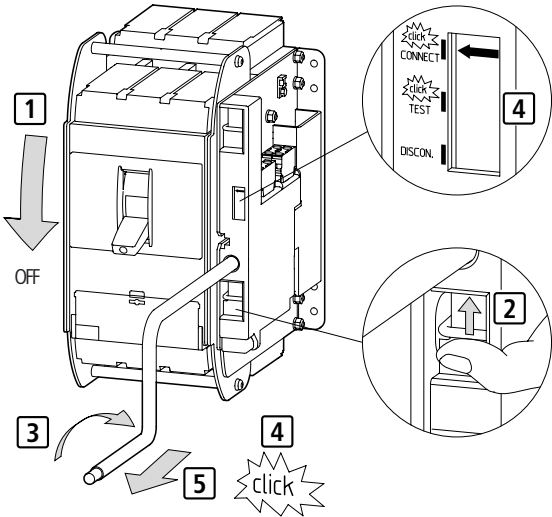
Einfahren des Schalters – Connect the breaker – Embrocher le disjoncteur
 Inserzione dell'interruttore – Conexión del interruptor
 Вкатывание тележки с выключателем – 开关连接



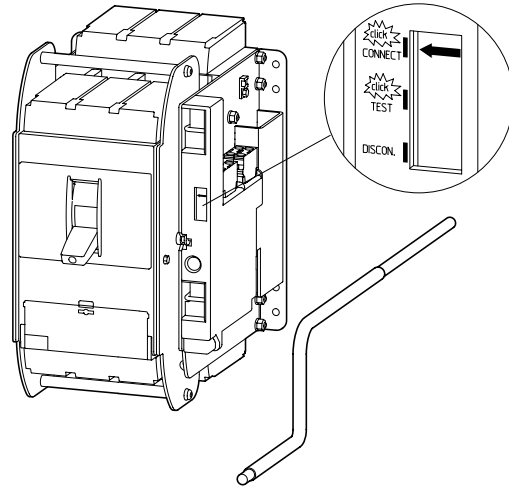
1 DISCONNECT → TEST



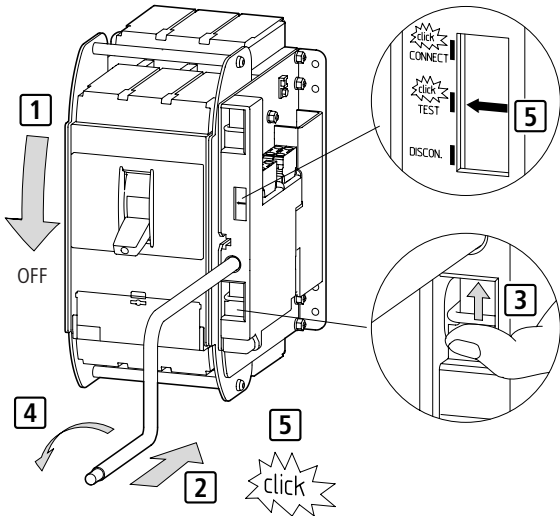
2 TEST → CONNECT



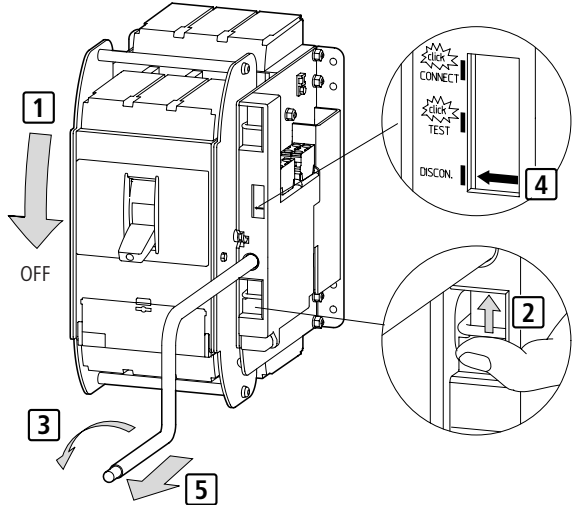
Ausfahren des Schalters – Disconnect the breaker – Débrocher le disjoncteur
 Estrazione dell'interruttore – Desconexión del interruptor
 Выкатывание тележки с выключателем – 开关断开



1 CONNECT → TEST



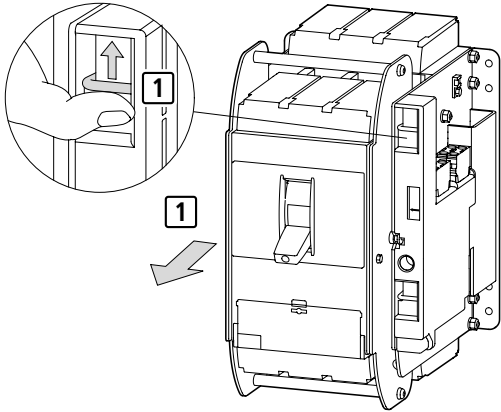
2 TEST → DISCONNECT



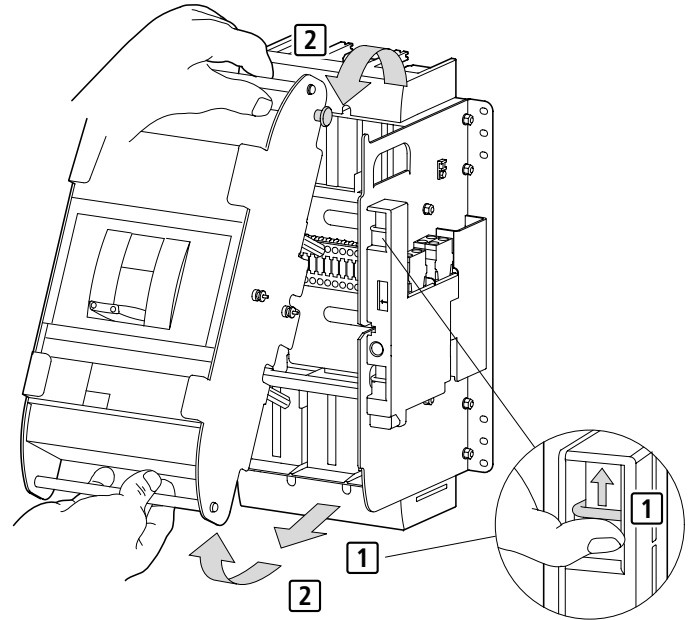
08/02 AWA1230-2028

Herausnehmen des Schalters
 Disconnect the breaker
 Démontage du disjoncteur
 Estrazione dell'interruttore
 Desconexión del interruptor
 Вынимание выключателя
 开关取出

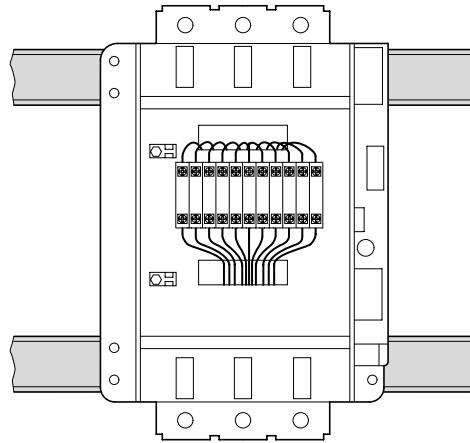
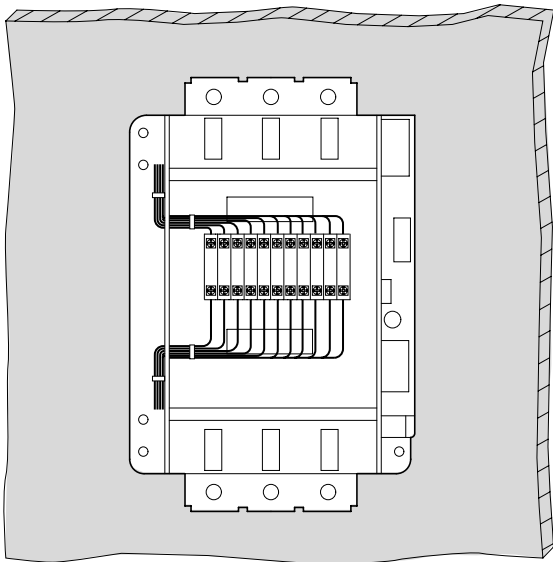
NZM3



NZM4



08/02 AWA1230-2028



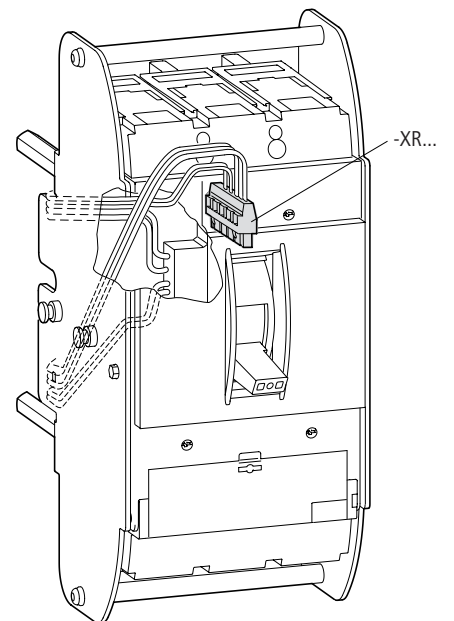
	1(2) × 0.50 – 2.5 mm ²
	1(2) × 0.75 – 2.5 mm ²
a = 6 – 7	

Z2
1 Nm

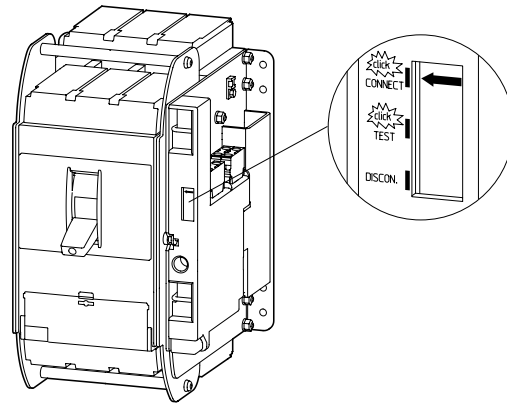
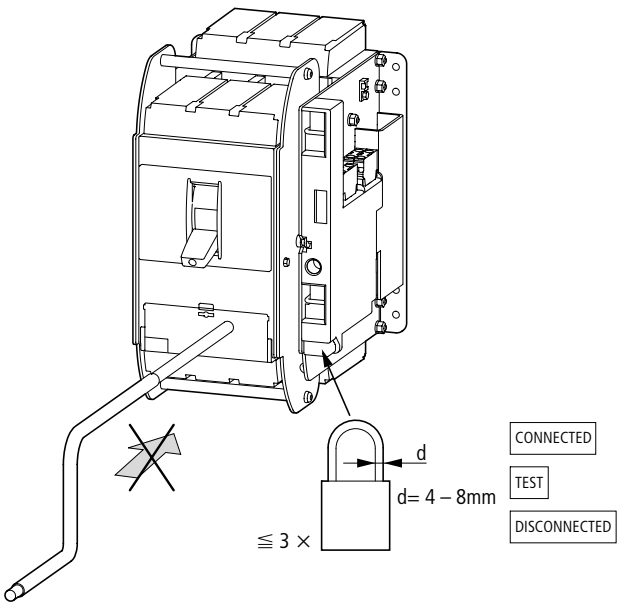
	74	72	D1/C1	3.13	3.23	4.11/4.13	4.21/4.23	1.11/1.13	1.21/1.23	1.31/1.33
70	71	75	D2/C2	3.14	3.24	4.12/4.14	4.22/4.24	1.12/1.14	1.22/1.24	1.32/1.34

-XR

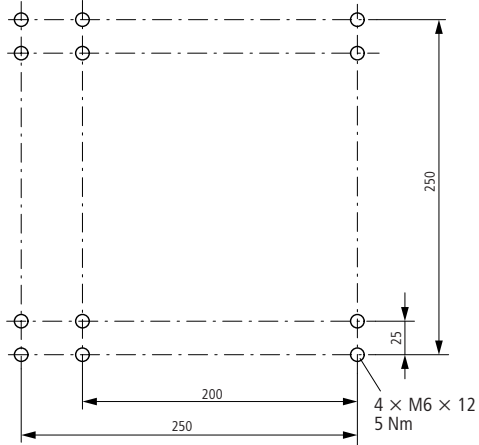
Nachrüsten
 Subsequent fitting
 Equipement ultérieur
 Instalación posterior
 Montaggio successivo
 Дооснащение
 加装



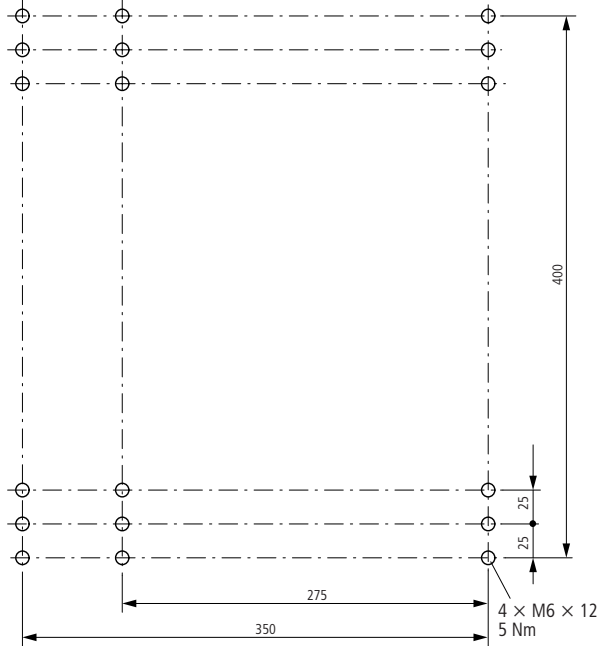
Transport in Schaltschränken – Transport in control cabinets
 Transport en armoire – Transporte in armadio – Transporte en paneles de control
 Транспорт в распределительных шкафах – 在控制柜中运输时



NZM3-XAV
 NZM3(-4)-XAV



NZM4-XAV
 NZM4(-4)-XAV



08/02 AWA1230-2028

M22(C)K...

		DISCONNECTED	TEST	CONNECTED	

$a = 6 - 7 \text{ mm}$
 0.6×3.5
 $\leq 3 \times 1$